

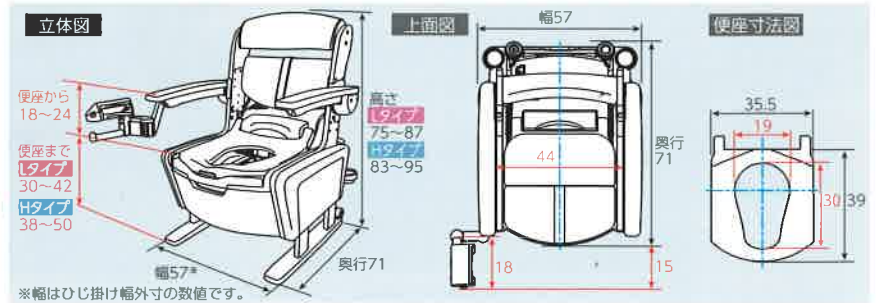
ひじ掛けノーマルタイプ



高さ	商品コード	JAN	メーカー希望小売価格	サイズ 幅×奥行×高さ(cm)	重量 (kg)	梱包サイズ 幅×奥行×高さ(cm)	梱包重量 (kg)	入数
L	533-810	839461	138,000円	57×71×75~87	27.7	69.5×59.5×81	32.9	1
H	533-812	839478	(税込144,900円)	57×71×83~95	28.3	69.5×59.5×89	33.5	1

給水タンク容量	5L
バケツ容量	10L
最大使用者体重	100kg
組立完成品	

商品寸法図 単位:cm



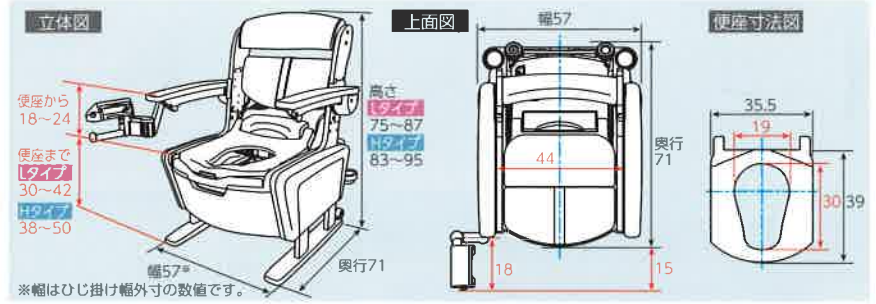
ひじ掛けはねあげタイプ



高さ	商品コード	JAN	メーカー希望小売価格	サイズ 幅×奥行×高さ(cm)	重量 (kg)	梱包サイズ 幅×奥行×高さ(cm)	梱包重量 (kg)	入数
L	533-814	839485	148,000円	57×71×75~87	28.4	69.5×59.5×81	33.6	1
H	533-816	839492	(税込155,400円)	57×71×83~95	29.2	69.5×59.5×89	34.4	1

給水タンク容量	5L
バケツ容量	10L
最大使用者体重	100kg
組立完成品	

商品寸法図 単位:cm



共通仕様

ユニット機能

シャワー機能	おしり洗浄・ビデ洗浄・ムーブ洗浄・マッサージ洗浄
シャワー水勢	(5段階 500ml/分~1,100ml/分)
シャワー温度	(3段階 切/35℃・38℃・40℃)
温風乾燥機能	(5段階 約25℃~55℃)
暖房便座	(3段階 切/35℃・38℃・40℃)
脱臭機能	99%脱臭
呼び出しブザー	

木部機能

便座面高さ調節	Lタイプ:30・33・36・39・42cm Hタイプ:38・41・44・47・50cm
便座面前傾3°傾斜調節機能	
ひじ掛け高さ調節	18・21・24cm
背もたれ前後位置調節	2cm
キャスター付き	収納ポケット付き(消臭フォーム/バケツ蓋)

付属品

片手で切れるペーパーホルダー	
リモコン	リモコンフック
リモコン用乾電池	
リモコン接続コード	
防臭消耗品	六角レンチ
側面カバー	タンクトレー
給水タンク	アース線

耐熱温度

ひじ掛けカバー・バケツ・バケツ蓋・スライド受け板・汚水受け・ロック解除レバー・ペーパーホルダー	120℃
側面カバー・給水タンク	70℃

色・柄

木部本体	ブラウン
ユニット・スライド受け板・汚水受け・側面樹脂カバー	ライトブラウン

材質

本体・脚・調節ブロック	天然木(ラバーウッド)
背もたれ・折れ座面	合成皮革/ウレタンフォーム
ひじ掛け	天然木(ラバーウッド)/スチール
温水洗浄便座・ひじ掛けカバー・バケツ・バケツ蓋・スライド受け板・汚水受け・ロック解除レバー・ペーパーホルダー	ポリプロピレン
側面カバー	ABS樹脂
給水タンク	ポリエチレン
キャスター	車輪:ポリエチレン/スチール

■お問い合わせは...



アロン化成株式会社

ライフサポート事業部

〒105-0003 東京都港区西新橋2-8-6 住友不動産日比谷ビル8階

ご注文及び在庫に関するお問い合わせは

東京支店 ☎(03)3502-1422	仙台支店 ☎(022)291-5475
大阪支店 ☎(06)6448-5127	広島支店 ☎(082)245-7100
名古屋支店 ☎(052)203-0396	札幌営業所 ☎(011)709-6011
福岡支店 ☎(092)741-1411	企画グループ ☎(03)3502-1448

●記載価格はメーカー希望小売価格です。

●製品の仕様および価格は、予告なく変更する場合があります。

製品に関するご意見・お問い合わせは

お客様相談室 フリーダイヤル ☎0120-86-7735

(受付時間) 祝祭日以外の月~金 9:00~17:00 (12:00~13:00はのぞく)

使用される方、お世話をされる方に使いやすい機能がいっぱい。

「ポータブルトイレ
のために開発しました」

充実したユニット機能

温水
シャワー

シャワピタ機能

で前後・左右にシャワーノズルを調節できます。

今までのシャワートイレは...



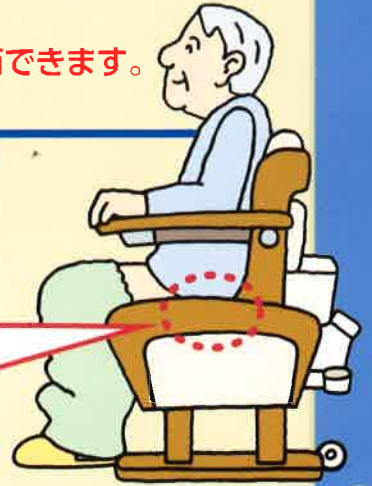
シャワーの位置がうまく合わないことが多いけれど、座り直しをするのは難しい...

前後:5段階

左右:3段階

調節可能

座り直さなくてもおしりにシャワーがピッタリ合います!



暖房便座

35℃、38℃、40℃の3段階で調節できます。



脱臭機能

強力吸引で排泄中の臭いをカットします。



温風乾燥機能

洗浄後のおしりを乾かすことができます。



使いやすい本体機能

ひじ掛け

使用者の状況に合わせて、2タイプから選ぶことができます。

開閉しやすい
折れ座面

ベルトをつかんで持ち上げるだけで開け閉めできます。

ひじ掛けはねあげタイプ

ワンタッチ
はねあげ機能



ひじ掛け先端のレバーを引くだけ

ひじ掛けノーマルタイプ



便利な機能

片手で切れる ペーパーホルダー

移動に便利 キャスター

お手入れしやすい 汚水受け